

2MP

DS-HDIP2020DFI

- 2MP (1920 × 1080)
- IR 30m
- 3D DNR & DWDR & BLC
- Vandal-proof
- ,
- ,
- PoE (Power over Ethernet)



Specifications

	DS-HDIP2020DFI	
	1/2.8"	CMOS
	1/3s to 1/100,000s	
	4mm @f2.0,	: 79°
	M12	
	Pan:0° - 355°, Tilt: 0° - 65°	
	3	
	H.264/M-JPEG	
	32 Kbps~8Mbps	
	1920 × 1080	
	50Hz: 25fps(1920 × 1080), 25fps (1280 × 960), 25fps (1280 × 720) 60Hz: 30fps(1920 × 1080), 30fps (1280 × 960), 30fps (1280 × 720)	
	, , ,	
	NAS	
	TCP/IP, ICMP, HTTP, HTTPS, FTP, DHCP, DNS, DDNS ,RTP, RTSP, RTCP, PPPoE, NTP, UPnP, SMTP, SNMP, IGMP, 802.1X, QoS, IPv6, Bonjour	
	,	
	ONVIF, PSIA, CGI, ISAPI	
	1 RJ45 10M / 100M ethernet interface	



DVR C&C CO.,LTD

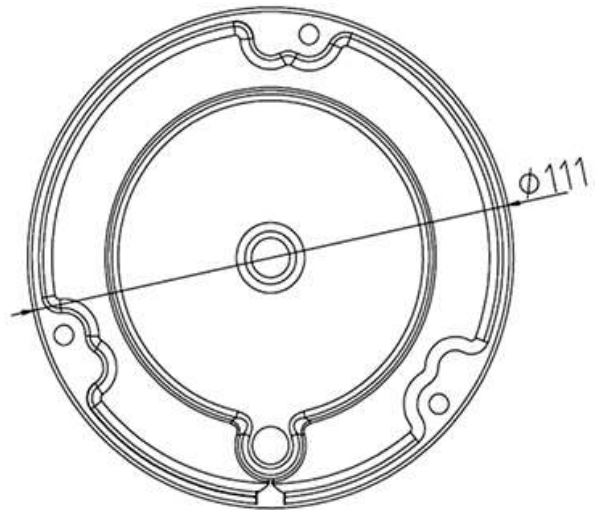
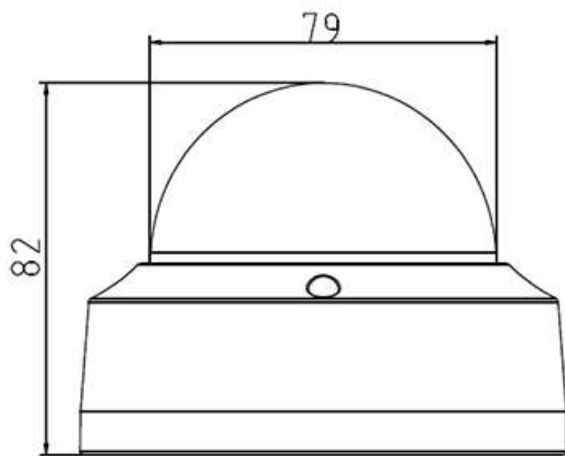
본사공장 : 인천광역시 부평구 부평대로 301, 720호 (청천동, 남광센트렉스)
 전화 : 032-363-3785 팩스 : 032-363-3786
 용산지사 : 서울특별시 용산구 새창로 154, 5층 (신계동, 대동빌딩)
 전화 : 02-715-8295 팩스 : 02-715-6004

(주)디브이알씨엔씨
<http://dvrsystem.kr>

2MP

DS-HDIP2020DFI

/	-30°C ~ 60°C / 95%
	12V DC ± 10%, PoE (802.3af)
	5W (7W IR)
	IEC60068-2-75Eh, 50J; EN50102, IK10
IR	10-30m
	111 × 82 (4.4 "× 3.2")
	500g



DVR C&C CO.,LTD

본사공장 : 인천광역시 부평구 부평대로 301, 720호 (청천동, 남광센트렉스)
전화 : 032-363-3785 팩스 : 032-363-3786
용산지사 : 서울특별시 용산구 새창로 154, 5층 (신계동, 대동빌딩)
전화 : 02-715-8295 팩스 : 02-715-6004

(주)디브이알씨엔씨
<http://dvrsystem.kr>