

3MP 네트워크 미니 돔 카메라

DS-HDIP3032DFI

- 3MP 높은 해상도
- HD 실시간 비디오
- 3D 노이즈 제거, DWDR 및 역광 보정
- 적외선 LED : 30m까지
- IP66
- Vandal-proof
- PoE



Specifications

모델	DS-HDIP3032DFI
카메라	
이미지 센서	1/3" 프로그레시브 스캔 CMOS
셔터 속도	1/3s ~ 1/100,100s
렌즈	4mm @ F2.0 (2.8mm, 6mm 옵션) 2048 × 1536: 화각:86°(2.8mm), 70°(4mm), 43.3°(6mm) 1920 × 1080: 화각:98.5°(2.8mm), 79°(4mm), 49°(6mm)
렌즈 마운트	M12
조정 범위	팬 : 0 ~ 355°, 틸트 : 0 ~ 65°, 회전 : 0 ~ 360°
디지털 노이즈 감소	3 차원 노이즈 제거
압축 표준	
비디오 압축	H.264 / M-JPEG
비트 레이트	32 Kbps ~ 16 Mbps
영상	
최대 이미지 해상도	2048 × 1536
프레임 속도	50Hz: 20fps (2048×1536), 25fps (1920×1080), 25fps (1280×720) 60Hz: 20fps (2048×1536), 30fps (1920×1080), 30fps (1280×720)
이미지 설정	채도, 밝기, 클라이언트 소프트웨어 또는 웹 브라우저를 통해 콘트라스트 조정
네트워크	
네트워크 스토리지	로컬 스토리지 : 마이크로 SD/SDHC/SDXC 카드 슬롯 내장, 64GB까지
프로토콜	TCP/IP, ICMP, HTTP, HTTPS, FTP, DHCP, DNS, DDNS, RTP, RTSP, RTCP, PPPoE, NTP, UPnP, SMTP, SNMP, IGMP, 802.1X, QoS, IPv6, Bonjour
보안	사용자 인증, 워터 마크
시스템 호환성	ONVIF, PSIA, CGI, ISAPI
통신 인터페이스	1 RJ45 10M / 100M 이더넷 인터페이스



DVR C&C CO.,LTD

본사공장 : 인천광역시 부평구 부평대로 301, 720호 (청천동, 남광센트렉스)
 전화 : 032-363-3785 팩스 : 032-363-3786
 용산지사 : 서울특별시 용산구 새창로 154, 5층 (신계동, 대동빌딩)
 전화 : 02-715-8295 팩스 : 02-715-6004

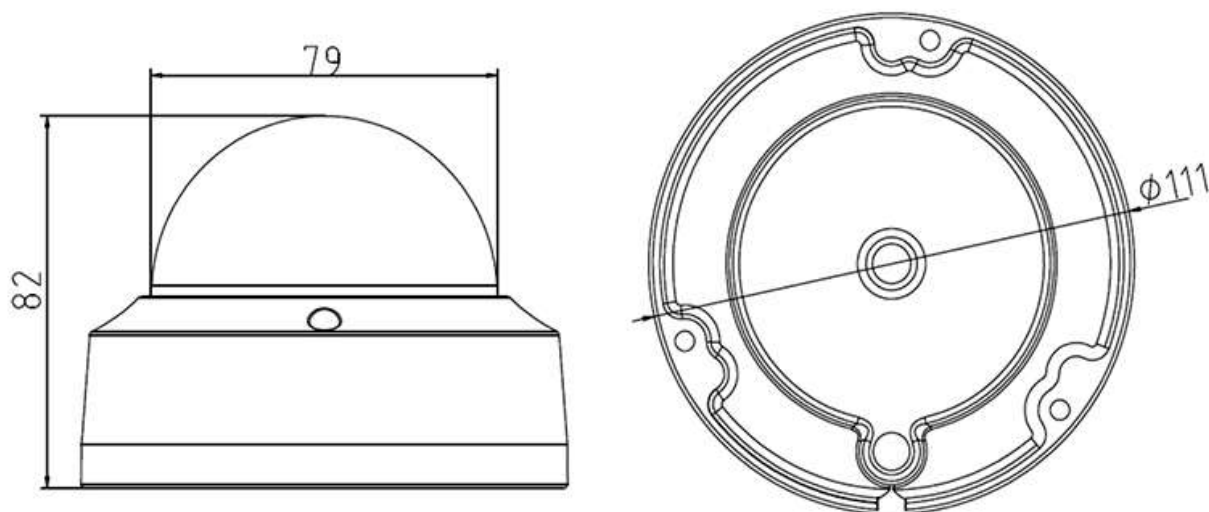
(주)디브이알씨엔씨
<http://dvrsystem.kr>

3MP 네트워크 미니 돔 카메라

DS-HDIP3032DFI

와이파이 사양	
무선 표준	IEEE802.11b, 802.11g, 802.11n
주파수 범위	2.4 GHz ~ 2.4835 GHz
채널 대역폭	20/40MHz 지원
보안	64/128-bit WEP, WPA/WPA2, WPA-PSK/WPA2-PSK, WPS
전원 변환	11b:17±1.5dBm@11Mbps / 11g:14±1.5dBm@54Mbps / 11n:12.5±1.5dBm
수신 감도	11B:-90dBm@11Mbps(일반) / 11g:-75dBm@54Mbps(일반) / 11N:-74dBm(일반)
전송 속도	11B:11Mbps / 11g:54Mbps / 11N:최대 150Mbps까지
무선 범위	야외 : 200m, 실내 : 50m (환경에 따라 다릅니다)
일반	
작동 온도/습도	-30°C ~ 60°C / 95% 이하
전원 공급 장치	12V DC ± 10%, PoE (802.3af)
소비 전력	최대 5W (최대 7W IR 컷 필터)
충격 보호	IEC60068-2-75Eh, 50J; EN50102, 최대 IK10
방수	IP66
IR 범위	최대 30m
사이즈	Φ111 × 82 (4.4 "× 3.2")
무게	500g

외관도



DVR C&C CO.,LTD

본사공장 : 인천광역시 부평구 부평대로 301, 720호 (청천동, 남광센트렉스)
 전화 : 032-363-3785 팩스 : 032-363-3786
 용산지사 : 서울특별시 용산구 새창로 154, 5층 (신계동, 대동빌딩)
 전화 : 02-715-8295 팩스 : 02-715-6004

(주)디브이알씨엔씨
<http://dvrssystem.kr>