

2MP 적외선 돔 카메라

DS-KW2002NDAH

- 고품질 CMOS 센서
- 2.0 megapixel 해상도
- 24개의 Ø5mm IR LED
- IR 10 ~ 20m
- 3.6mm (3.0megapixel) 고정 렌즈
- OSD 메뉴, 3D DNR, 스마트 IR
- IP64의 높은 신뢰성



Specifications

모델	DS-KW2002NDAH
수평 해상도	AHD 2.0 메가픽셀
해상도 (H×V)	1280(H) × 1024(V)
신호 시스템	NTSC
이미지 센서	1/3" SONY222 CMOS + NVP2441H DSP
Mini Illumination	0.02lux(IR off) 0.00lux(IR on)
렌즈	3.6mm (3.0megapixel) 고정 렌즈
IR LED	Ø5 × 24
IR 거리	10 ~ 20m
OSD	선택 사항
WDR	WDR
DNR	3D-DNR
AES	PAL = 1/50 ~ 1/100,000sec; NTSC = 1/60 ~ 1/100,000sec
S/N	>48dB (자동 Gain off)
역광 보정	온 / 오프
AGC	자동 / 수동 / 끄기
화이트 밸런스	ATW / 수동 / 자동
비디오 출력	1.0V P-P, 75Ω
작동 온도/습도	-10 ~ 50°C (상대 습도 : 최대 95%)
전원	DC 12V ± 10 %
IP 범위	IP64



DVR C&C CO.,LTD

본사공장 : 인천광역시 부평구 부평대로 301, 720호 (청천동, 남광센트렉스)

전화 : 032-363-3785 팩스 : 032-363-3786

용산지사 : 서울특별시 용산구 새창로 153-4, 2층 (신계동, 대양빌딩)

전화 : 02-715-8295 팩스 : 02-715-6004

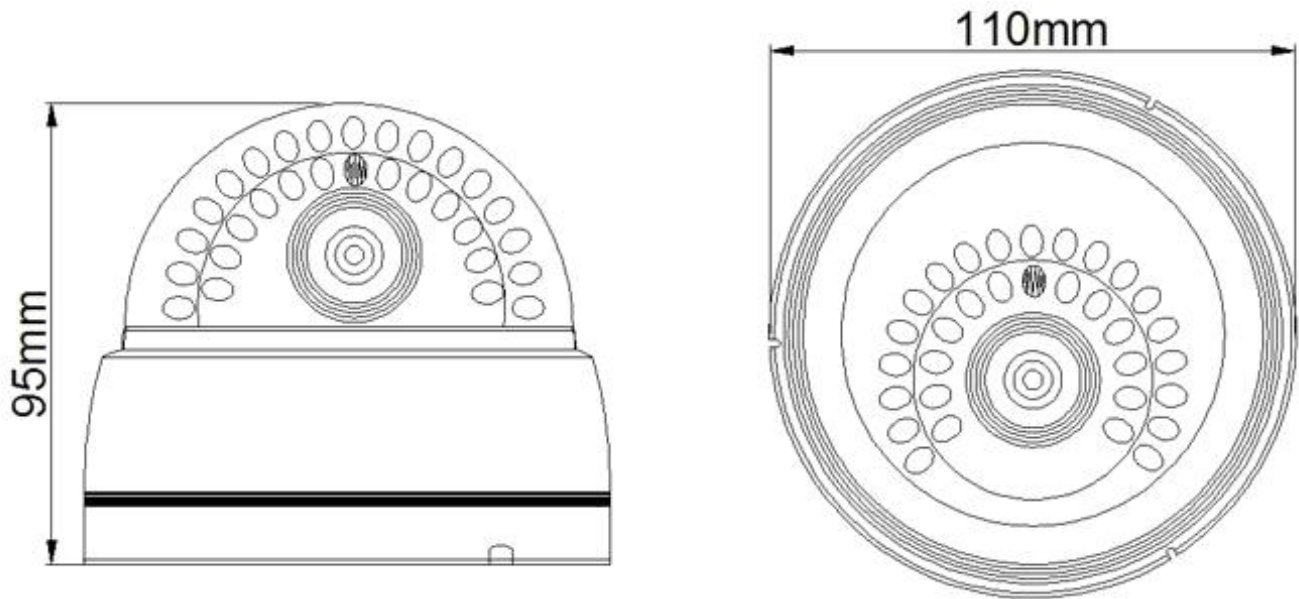
(주)디브이알씨엔씨
http://dvrssystem.kr

2MP 적외선 돔 카메라

DS-KW2002NDAH

재질	플라스틱
무게	0.35 kg
사이즈	110 × 110 × 90 mm

☐ 외관도



DVR C&C CO.,LTD

본사공장 : 인천광역시 부평구 부평대로 301, 720호 (정천동, 남광센트렉스)

전화 : 032-363-3785 팩스 : 032-363-3786

용산지사 : 서울특별시 용산구 새창로 153-4, 2층 (신계동, 대양빌딩)

전화 : 02-715-8295 팩스 : 02-715-6004

(주)디브이알씨엔씨
<http://dvrssystem.kr>