

UM-9736LW3K

- * 1/2.8" HD CMOS 센서
- * 300만 화소 (2048 X 1536) 해상도
- * 고프레임 지원, 최대 초당 60프레임 : 200만 화소
- * 36X 광학줌
- * 스마트 추적모드 / 스마트 감지모드
- * 안개제거 기능 / 500m IR 거리
- * 카메라 렌즈부위 와이퍼 지원
- * Hi-PoE / 24V AC 전원



Specifications

모델		UM-9736LW3K
	아이템	설명
카메라 모듈	이미지 센서	1/2.8" 프로그레시브 스캔 CMOS
	최저조도	F1.6, AGC On : 컬러 : 0.02 lux, B/W : 0.002 lux, 0 lux with IR
	최대해상도	2048 X 1536
	초점거리	4.6-165.6mm, 36X
	디지털 줌	16X
	줌 스피드	Approx.4.5s (광각와이드-Tele)
	앵글각도	56.1-3.2 degree (와이드-Tele)
	최저 작동거리	10-1500mm (Wide-Tele)
	조리개	F1.6 ~ F4.4
	포커스 모드	자동 / 반자동 / 수동
	셔터스피드	50Hz : 1~1/30,000s; 60Hz : 1~1/30,000s
	AGC	자동 / 수동
	화이트 밸런스	자동 / 수동 / ATW / 실내 / 실외 / 주간램프 / 나트륨 램프
	주간 & 야간	IR Cut Filter
	프라이버시 구역설정	8곳의 개인 프라이버시 구역설정
	영상강화 기능	3D DNR, 안개제거 기능, HLC / BLC, SVC



(주)디브이알씨엔씨
D V R C N C

▼ 본사공장

인천광역시 부평구 부평대로 301, 남광센트릭스 720호
전화 : 032-363-3785 / 팩스 : 032-363-3786

▼ 용산지사

서울특별시 용산구 새창로 153-4, 2층 (신계동, 대양빌딩)
전화 : 02-715-8295 / 팩스 : 02-715-6004

팬 & 틸트	범위	팬 : 360° endless / 틸트 : -20° ~ 90° (Auto Flip)
	속도	팬 수동 속도 : 0.1° ~ 160° /s, 팬 사용자 설정 속도 : 240° /s 틸트 수동 속도 : 0.1° ~ 120° /s, 틸트 사용자 이용 속도 Speed : 200° /s
	프리셋	300 가지
	감시	8곳 감시, 32곳까지 프리셋 지정 감시기능
	패턴	10 사용자 패턴, 10분간의 사용자 지정 카메라 패턴을 입력가능
	고정감시	프리셋 / 감시 / 사용자 패턴지장 / 자동스캔 / 틸트스캔 / 무작위 스캔 / 프레임 스캔 / 파노라마 스캔
	예약감시	사용자 프리셋 / 순찰모드 / 자동스캔 / 틸트스캔 / 무작위 스캔 / 프레임 스캔 / 파노라마 스캔 / 돔 예약자동 리부트 / 돔 조정 / Aux 출력
스마트 기능	스마트 추적	사용자 수동 / 파노라마 / 침입감지 / 선 횡당 감지 / 지역 입구 추적 사용자의 지정 패턴속의 다양한 모드에서도 자동 추적
	스마트 감지	얼굴감지, 침입탐지, 선 감지, 이상 소리 감지, 입구 감지, 출구 감지
	주요지정 부위 녹화	6곳의 지정위치 (조정 가능)
적외선	IR 거리	최대 500m
	IR 강도	자동조절, 줌의 환경에 따라 다름
알람	알람 I/O	7/2
	알람작동	얼굴감지, 침입감지, 선 감지, 입구 감지, 출구 감지, 이상소리 감지, 모션 감지, 역동적인 모션 감지, 조작알림, 네트워크 끊김 알림, IP 어드레스 충돌 알림, 저장공간 알림
	알람	사용자 설정 프리셋, 순찰모드, 패턴, 마이크로 SD/SDHC 카드 레코딩, 리플레이 출력, 관리자에 알림모드, 이메일 발송, FTP 업로드 알림
입력 / 출력	모니터 출력	1.0V[p-p] / 75Ω, NTSC (또는 PAL) 검출, BNC
	오디오 출력	1 입력 / 유선연결 사용, 유선 입력 : 2-2.4V[p-p]; 출력 임피던스 : 1KΩ, ±10%
	오디오 출력	1 오디오 출력, line level, 임피던스 : 600Ω



▼ 본사공장

인천광역시 부평구 부평대로 301, 남광센트릭스 720호
전화 : 032-363-3785 / 팩스 : 032-363-3786

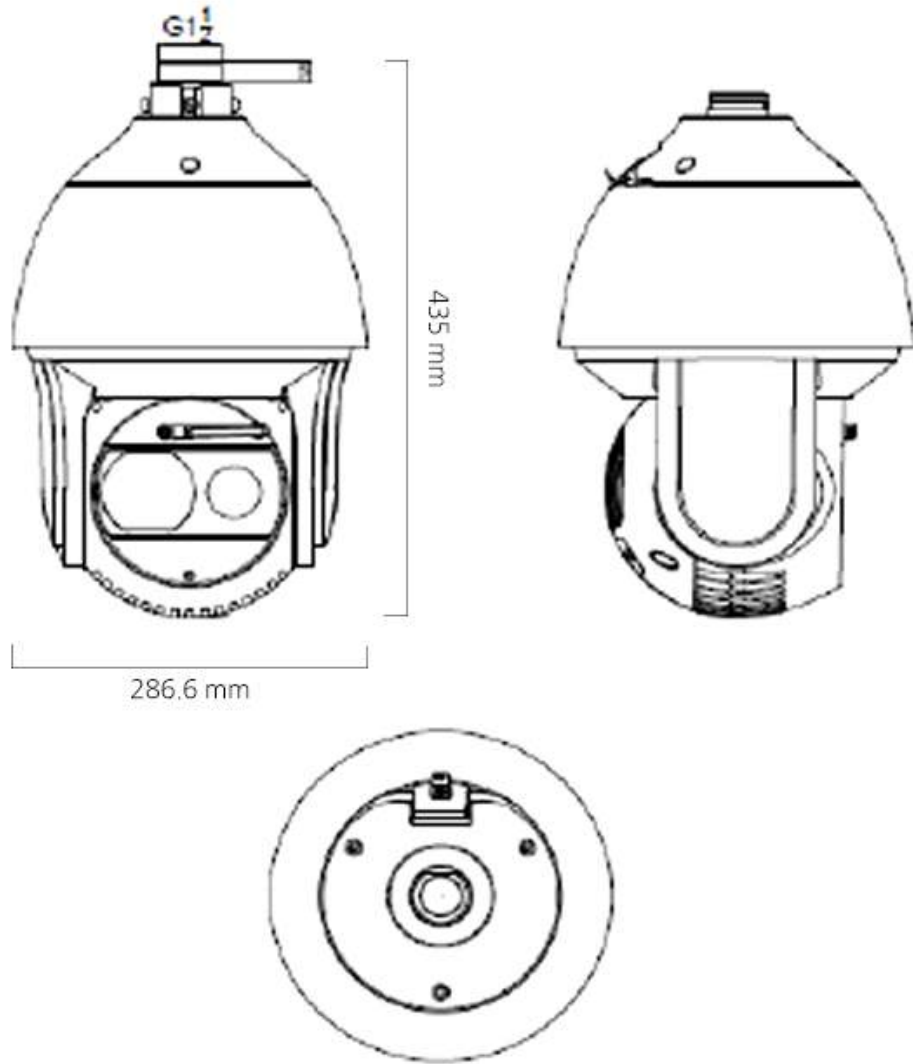
▼ 용산지사

서울특별시 용산구 새창로 153-4, 2층 (신계동, 대양빌딩)
전화 : 02-715-8295 / 팩스 : 02-715-6004

(주)디브이알씨엔씨
D V R C N C

네트워크	이더넷	10Base-T / 100Base-TX, RJ-45 연결
	메인스트림	50Hz: 25fps (2048× 1536, 1920× 1080, 1280× 960, 1280× 720) , 50fps (1920× 1080, 1280× 960, 1280× 720) ; 60Hz: 30fps(2048× 1536, 1920× 1080, 1280× 960, 1280× 720) , 60fps (1920× 1080, 1280× 960, 1280× 720)
	서브스트림	50Hz:25fps(704×576,640×480,352×288);60Hz :30fps(704×480,640×480,352×240) 50Hz:25fps (1920× 1080,1280× 960,1280× 720,704× 576,640× 480,352× 288); 60Hz: 30fps(1920× 1080,1280× 960,1280× 720,704× 480,640× 480,352× 240)
	영상압축	H.265 / H.264 / MJPEG, H.264 베이스라인 엔코딩 / 메인 / 하이 프로파일
	오디오 압축	G.711ulaw / G.711alaw / G.726 / MP2L2 / G.722
	프로토콜	IPv4/IPv6, HTTP, HTTPS, 802.1X, QoS, FTP, SMTP, UPnP, SNMP, DNS, DDNS, NTP, RTSP, RTP, TCP, UDP, IGMP, ICMP, DHCP, PPPoE
	동시 라이브 뷰어	최대 20명
	미니 SD 메모리	최대 128GB 마이크로 SD/SDHC/SDXC 카드, 엣지 레코딩 지원
	사용자 / 호스트 레벨	최대 32명의 사용자 가능, 3단계의 관리자 모드 또는 메인조작, 사용자
	보안	사용자 인증 (ID and PW), 호스트 인증 (MAC address), IP 어드레스 필터링
장비 시스템 통합정보	응용 프로그램	Open-ended API, ONVIF 지원, PSIA, CGI and Genetec
	웹브라우저 지원	IE 7+, Chrome 18+, Firefox 5.0+, Safari 5.02+, 멀티 다양한 언어지원
	RS-485 프로토콜	Pelco-P, Pelco-D, self-adaptive
	전원	High-PoE & 24 VAC, 최대 60W
	작동온도	-40℃ ~ 65℃ (-40°F ~ 149°F)
	습기	90%
	장비보호 국제규격	IP66, IK10, TVS 6,000V 낙뢰보호, 서지보호와 과전류 보호
	인증마크	FCC, CE, UL, RoHS, IEC/EN 61000, IEC/EN 55022, IEC/EN 55024, IEC /EN60950-1
	규격사이즈	∅266.6×435mm
	무게	8Kg
	설치 마운트 옵션	밑 항목 악세서리 파츠 참조:: DS-1602ZJ 코너 브라켓: DS-1602ZJ- 커너 폴마운트 브라켓 DS-1602ZJ-폴 마운트 브라켓; 파워박스 마운트 브라켓 :DS-1602ZJ-box; J형 곡선 브라켓: DS-1619ZJ

외관도



(주)디브이알씨엔씨
D V R C N C

▼ 본사공장

인천광역시 부평구 부평대로 301, 남광센트릭스 720호
전화 : 032-363-3785 / 팩스 : 032-363-3786

▼ 용산지사

서울특별시 용산구 새창로 153-4, 2층 (신계동, 대양빌딩)
전화 : 02-715-8295 / 팩스 : 02-715-6004